

2015

# Alternator-Regler ULANI

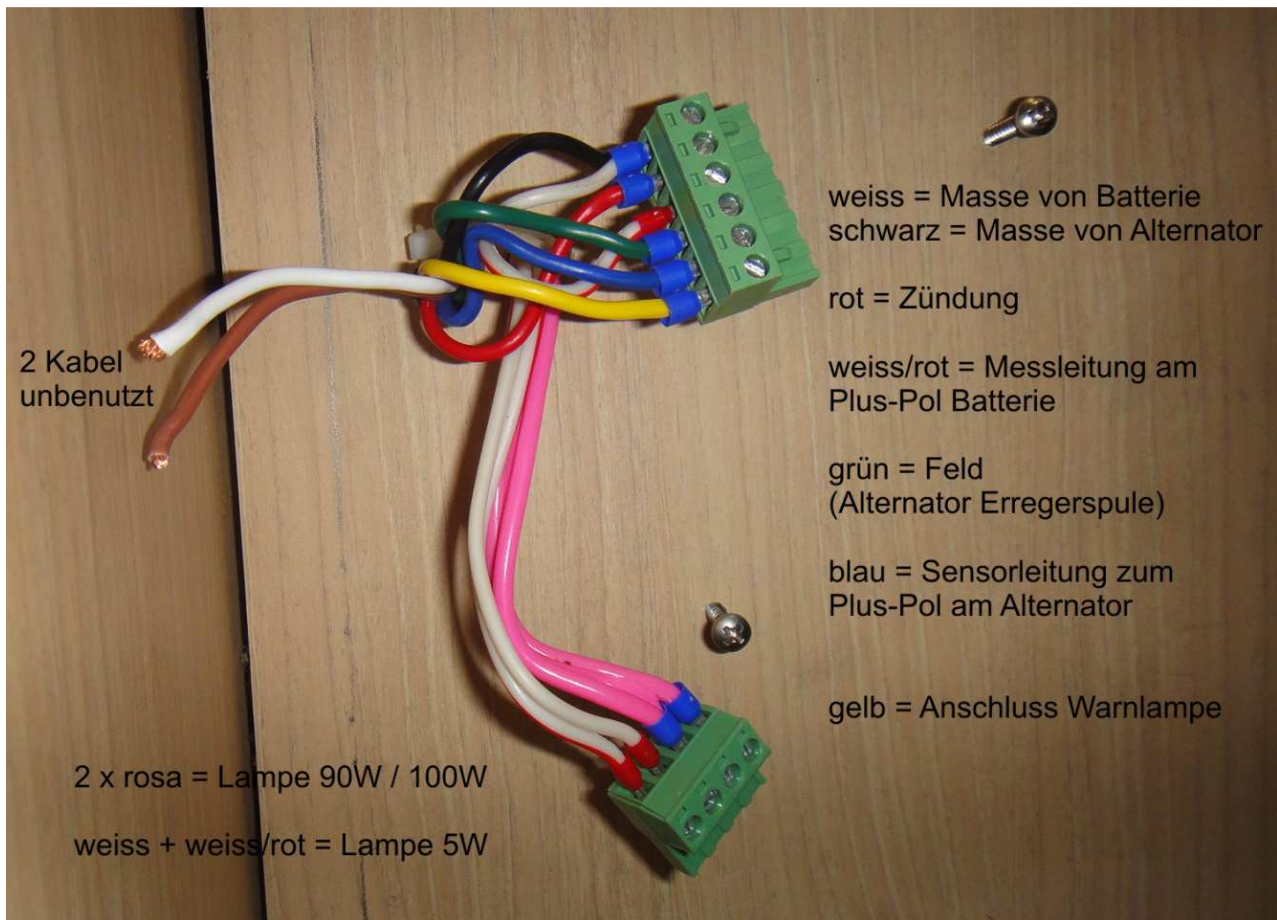


Dokumentation  
[www.ULANI.net](http://www.ULANI.net)  
24.07.2015

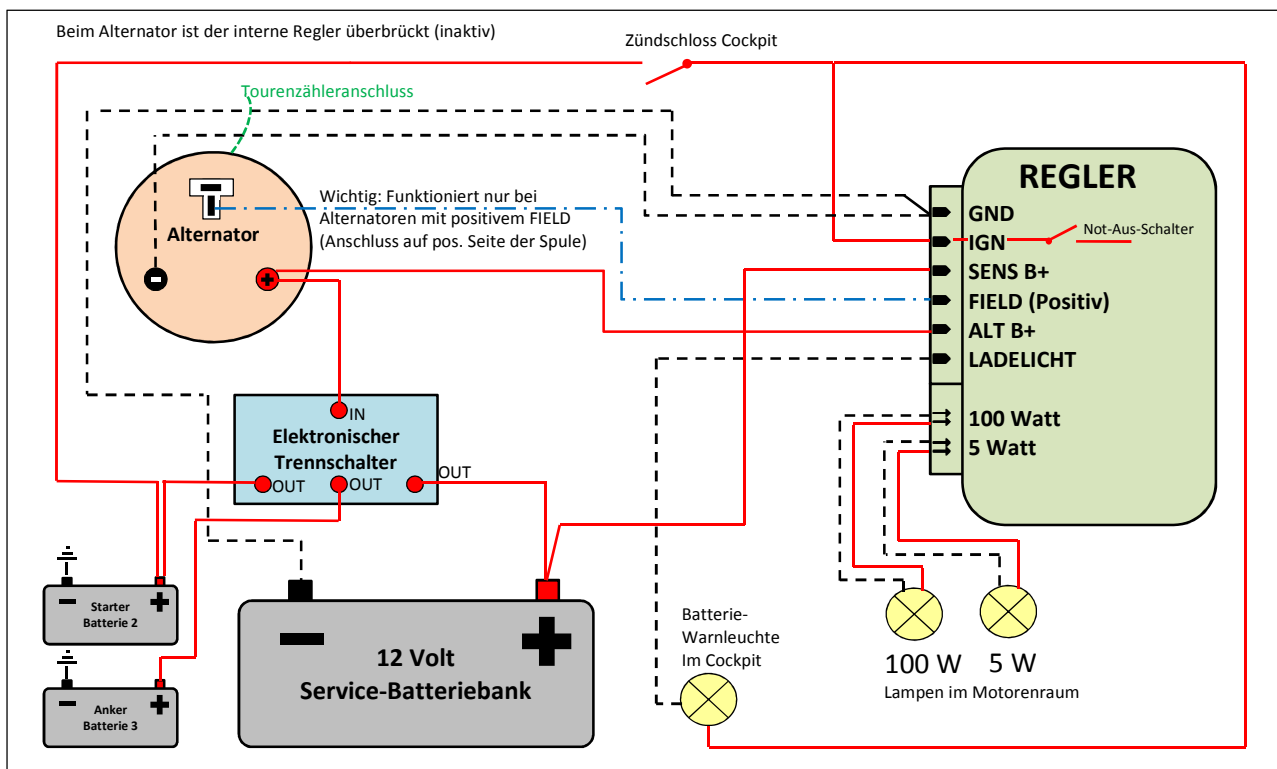


# Elektronischer Regler – Installation und Verkabelung

LIMA Regler Anschlusskabel Farben

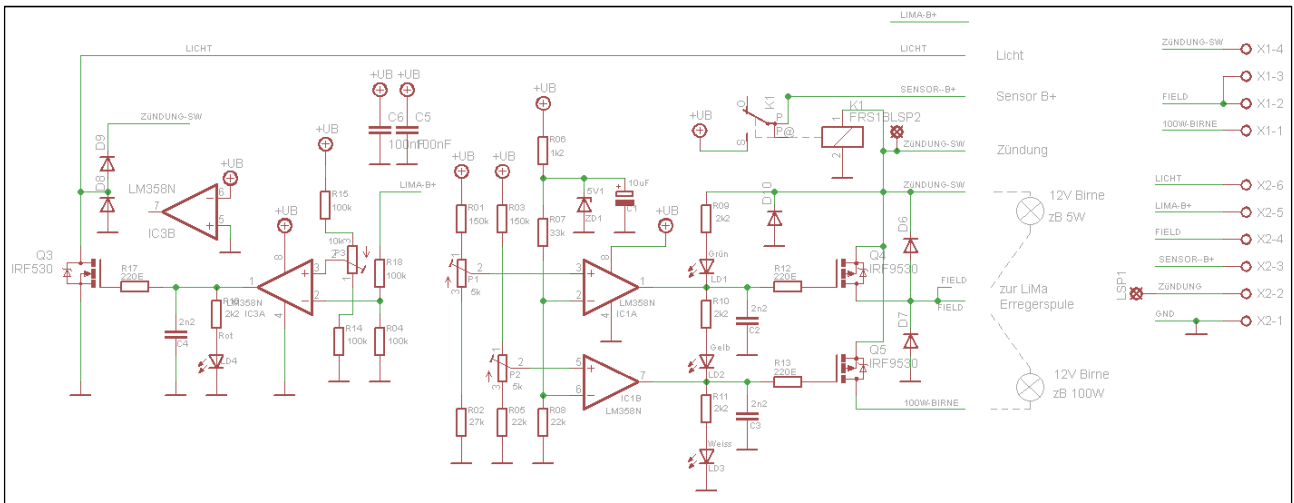


Verkabelung zwischen Alternator, Batterie und Regler etc.

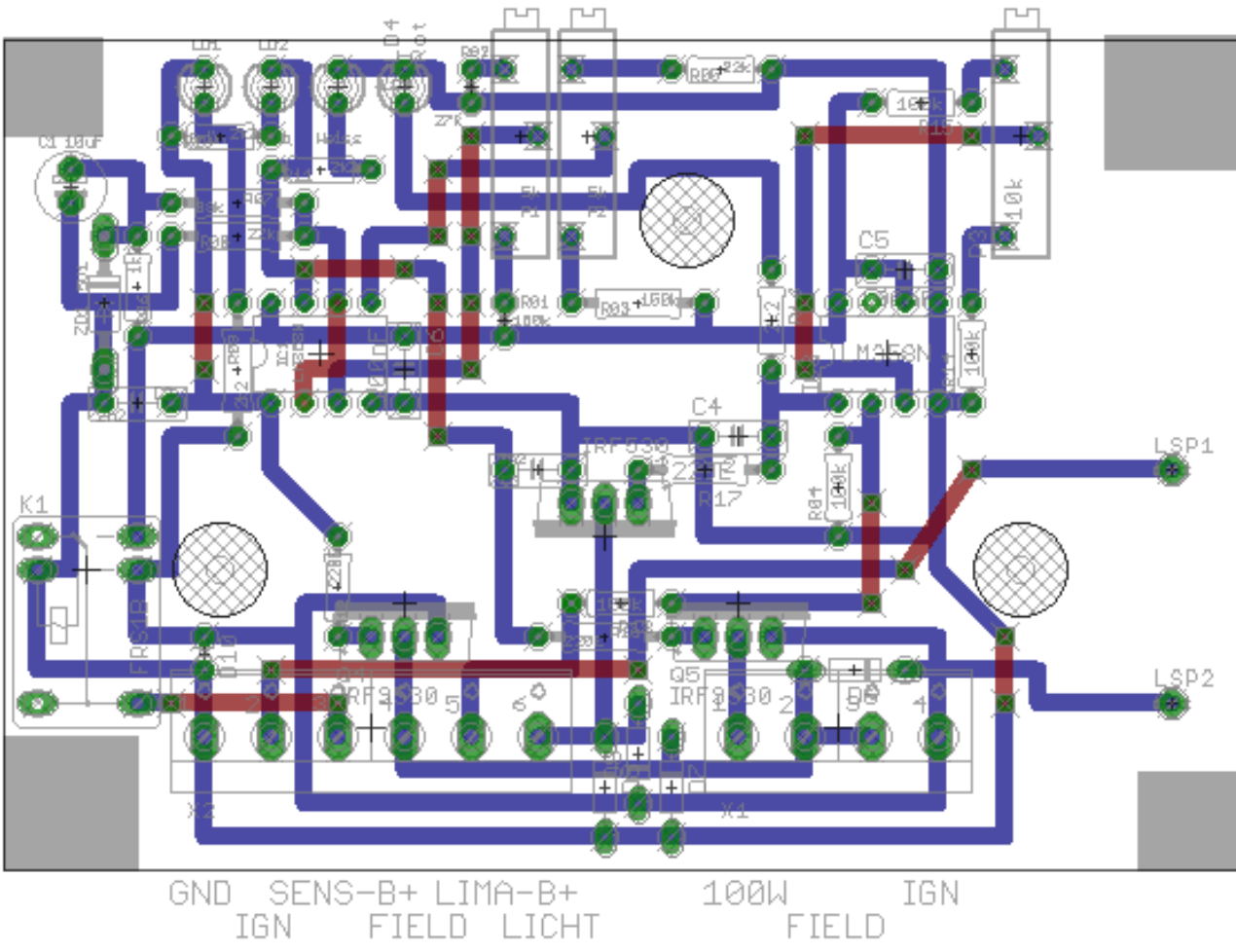


# Elektronischer Regler – technische Dokumentation

## LIMA Regler Schaltplan



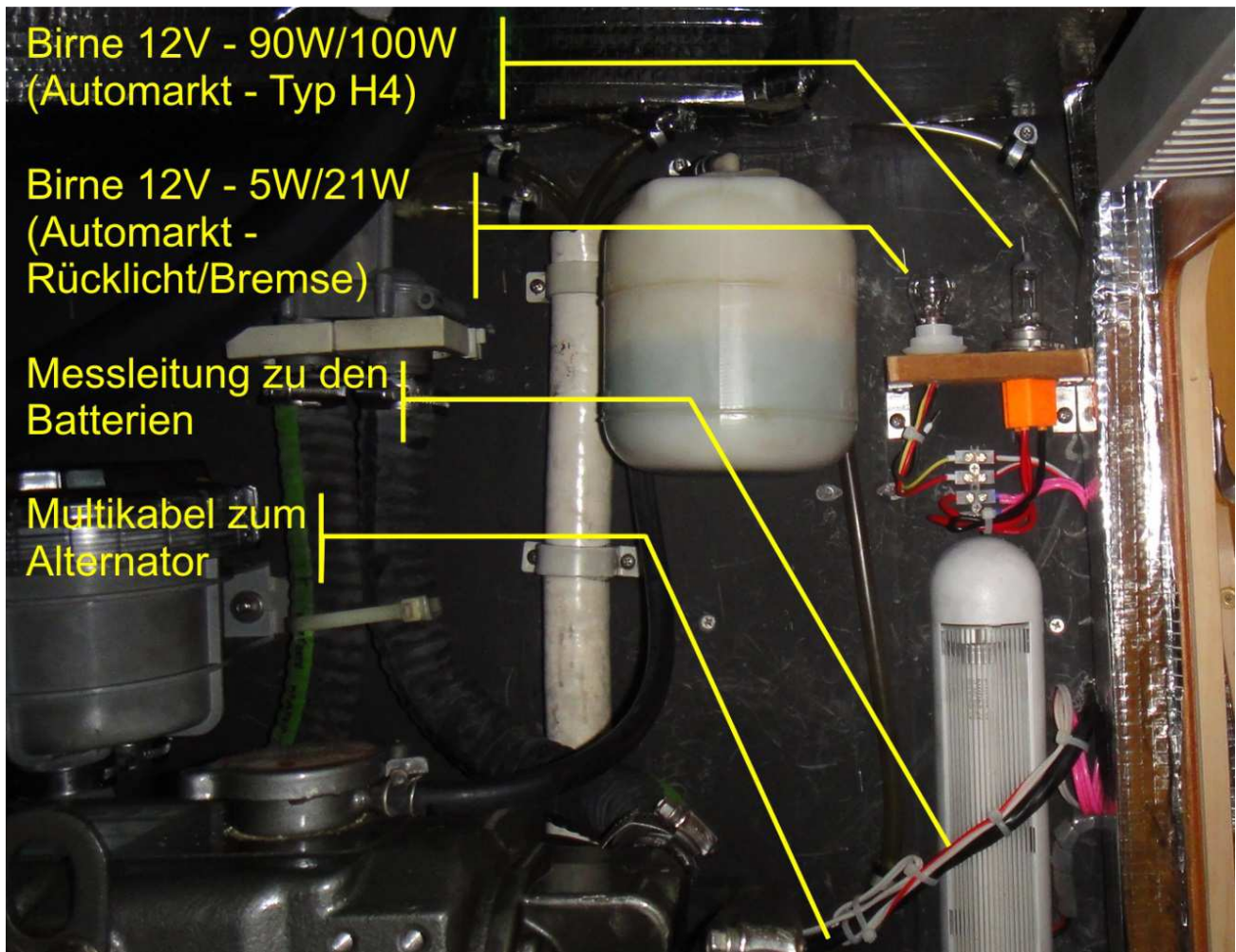
## LIMA Regler Layout



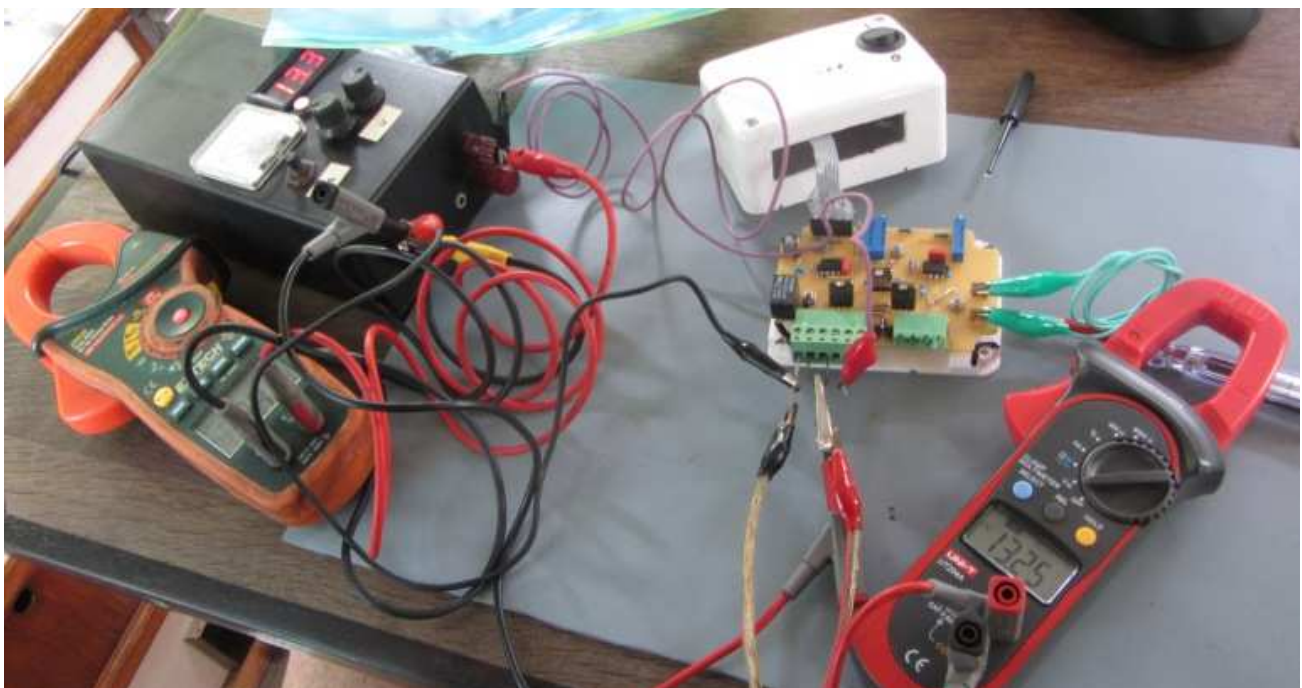


## Weitere Bilder

LIMA Regler Lampeninstallation im Motorenraum



Der Regler wird richtig eingestellt



## Adressen und Kontakt

---

Regler installiert	Philippe & Sandra Ochsenbein	<a href="mailto:philippe@ulani.net">philippe@ulani.net</a> <a href="mailto:philippe@ochsenbein.ch">philippe@ochsenbein.ch</a>
	Segelyacht ULANI	<a href="http://www.ulani.net">http://www.ulani.net</a> <a href="http://www.ochsenbein.ch">http://www.ochsenbein.ch</a>
		Telefon Fiji: +679 806 07 93

---

Hersteller des Reglers	Heinz & Andrea Bichl	<a href="mailto:ahbichl@web.de">ahbichl@web.de</a>
	Segelyacht YAB YUM	<a href="http://sailyabyum.blogspot.co.at">http://sailyabyum.blogspot.co.at</a>
		Telefon Fiji: +679 833 95 56